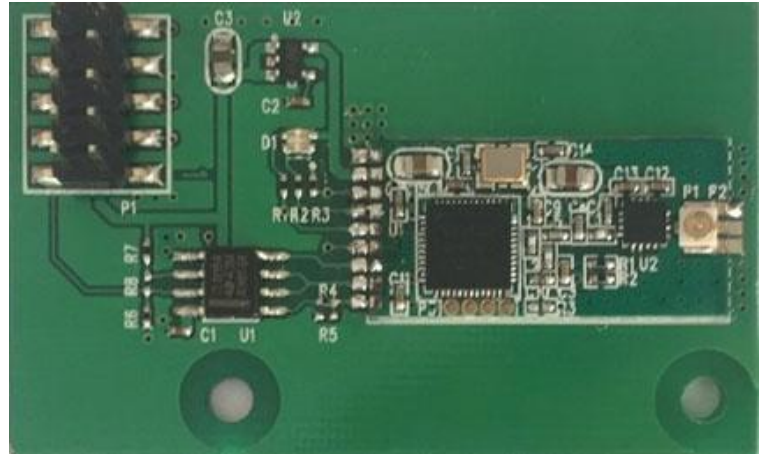


LC-512C

Wireless Solution 兼容无线 DMX512 收发器

- 与Wireless Solution 空中协议、电路连接和结构尺寸完全兼容
- 79个频道高速跳频，1100跳/秒，保障通讯的可靠性
- 32位ARM处理器，DMA无延迟传输
- 三基色LED显示工作状态和参数，单键操作
- 内置 Wireless Solution 兼容模式，保证你的投资
- 自动学习控台的各种参数，真正做到等同有线连接
- 可设置6组ID码，即插即用；更具配对模式，支持更多的发射分组



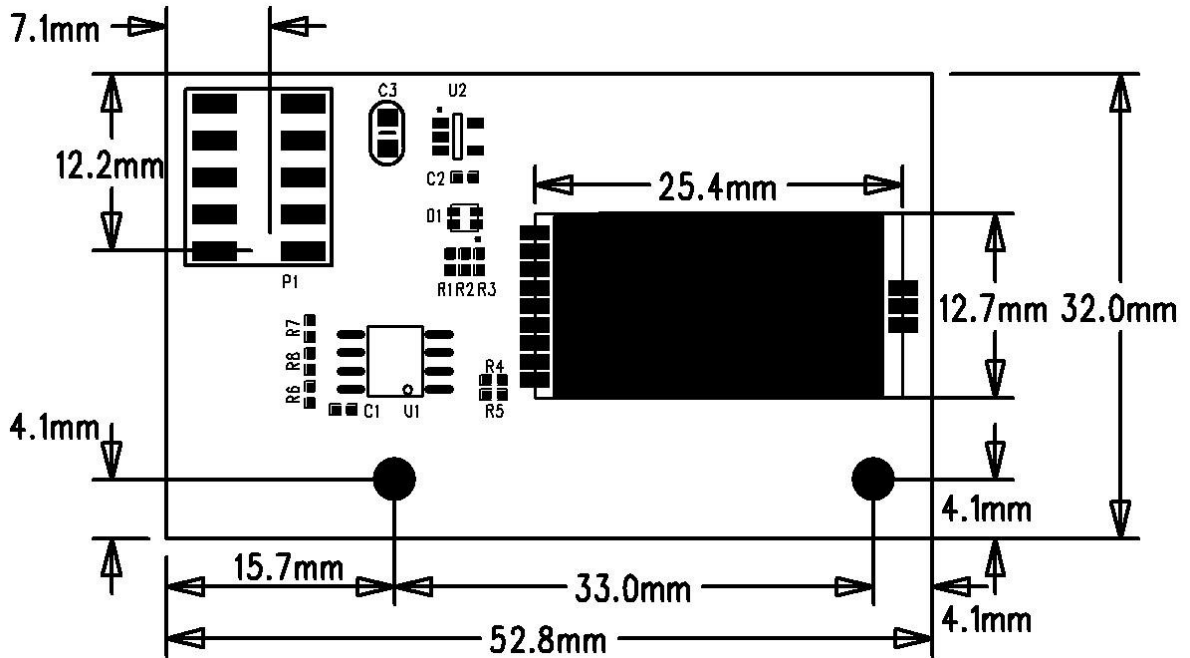
简介

无线 DMX512 收发模块 LC-512C 空中协议和结构尺寸完全兼容瑞典 Wireless Solution (W-DMX) 无线模块。用户不用任何修改立刻享受相同或更高质量的无线 DMX 控制，而其价格且只有进口模块的一半。WIDMX 是国内唯一一家提供无线 DMX 兼容解决方案的厂家。

应用

- 舞台灯光、大型文艺演出、体育馆灯光、临时舞台演出、城市灯光系统、电视台、会议中心、专业剧院、主题公园、歌舞厅、酒吧和小型文艺演出等

尺寸图



LED 指示灯状态说明

模式	动作	状态描述
W-DMX 接收	白色	未连接发射器
	红色	正在删除连接
	红色快闪	已连接的发射器丢失
	绿色快闪	正在连接发射器
	绿色慢闪	已连接, 无 DMX
	绿色	已连接, DMX 正常
W-DMX 发射	红色	正在删除接收器
	蓝色快闪	正在连接接收器
	蓝色慢闪	无 DMX 信号
	蓝色	DMX 信号正常

操作说明

1. W-DMX 发射模式

- 1) 按键可以连接在覆盖范围内所有通电未连接的接收器；
- 2) 长按(>3S)，看见红色松开，会删除覆盖范围内所有与之连接的接收器。

2. W-DMX 接收模式

长按(>3S)，看见白色松开，会删除当前接收器的连接。

规格

外形

尺寸：53 x 32 x 10 mm

重量：25 g

系统信息

CPU：32 位 ARM 内核

无线参数

通讯距离：600 米（空旷场所，视环境的不同而有所改变）

工作频段：2.402 - 2.480GHz, ISM, 79 个频道

扩频方式：FHSS, 1100 跳/秒

调制方式：GFSK

最大发射功率：23dBm

接收灵敏度：-94dBm

DMX 信号接口

RS485

工作环境

工作温度：-40~85° C, 5~95%RH 湿度

存储温度：-65~150° C, 5~95%RH 湿度

电源需求

电源输入：DC 5V, ±5%

电源功耗：350 mA@5V DC max.

可靠性

自动重新启动定时器：内建 WDT

保修

保修期：1 年